

ЗВУКОИЗОЛЯЦИЯ ПОТОЛКА

СТАНДАРТ М1

из Альбома типовых технических решений Техносонус и НИИСФ
версия ТС/01.2020/РД/С/Р4 тип ТС-3.4

комплектующие:*

- Мат для звукоизоляции ТермоЗвукоИзол
- Лента вибродемпфирующая СтопЗвук V-100/Виброфлор
- Виброподвесы Сонокреп Протектор/Протектор Про**
- Профиль АкустикГипс Усиленный ППН 27/28, ПП 60/27
- Соединитель одноуровневый АкустикГипс (краб) для ПП 60/27
- Удлинитель АкустикГипс для ПП 60/27
- Лента уплотнительная
- Плита шумопоглощающая СтопЗвук БП/Эко
- АкустикГипс М1
- АкустикГипс ГКЛЗ
- Саморезы ТС-ХТН-F 3.9x41, ТС-ХТН-F 3.9x50, ТС-ММ 4,2x13
- Герметик Сонетик виброакустический
- Клей Баутгер
- Виброшайба
- Дюбель-гвоздь ТС-ДГ 6x60 PRO***

*Современная эффективная система звукоизоляции.
Обеспечивает помещение акустическим комфортом
благодаря защите от бытового воздушного шума и
значительному ослаблению структурного шума.*



ТОЛЩИНА
СИСТЕМЫ
90,5 мм



СНИЖЕНИЕ
ВОЗДУШНОГО ШУМА
Rw = 73 дБ



ДОБАВКА
ЗВУКОИЗОЛЯЦИИ
▲ Rw = 22 дБ



СНИЖЕНИЕ
УДАРНОГО ЗВУКА
▲ Lnw = 16 дБ

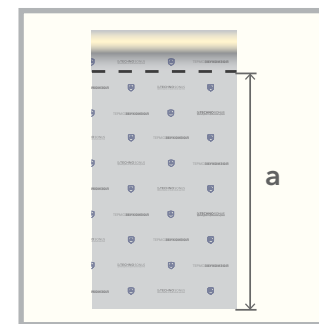
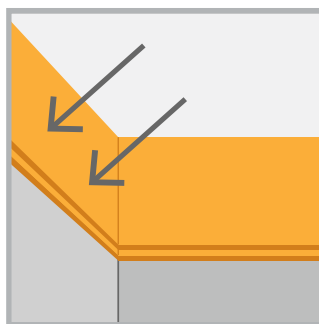
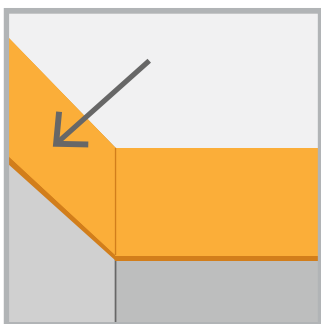
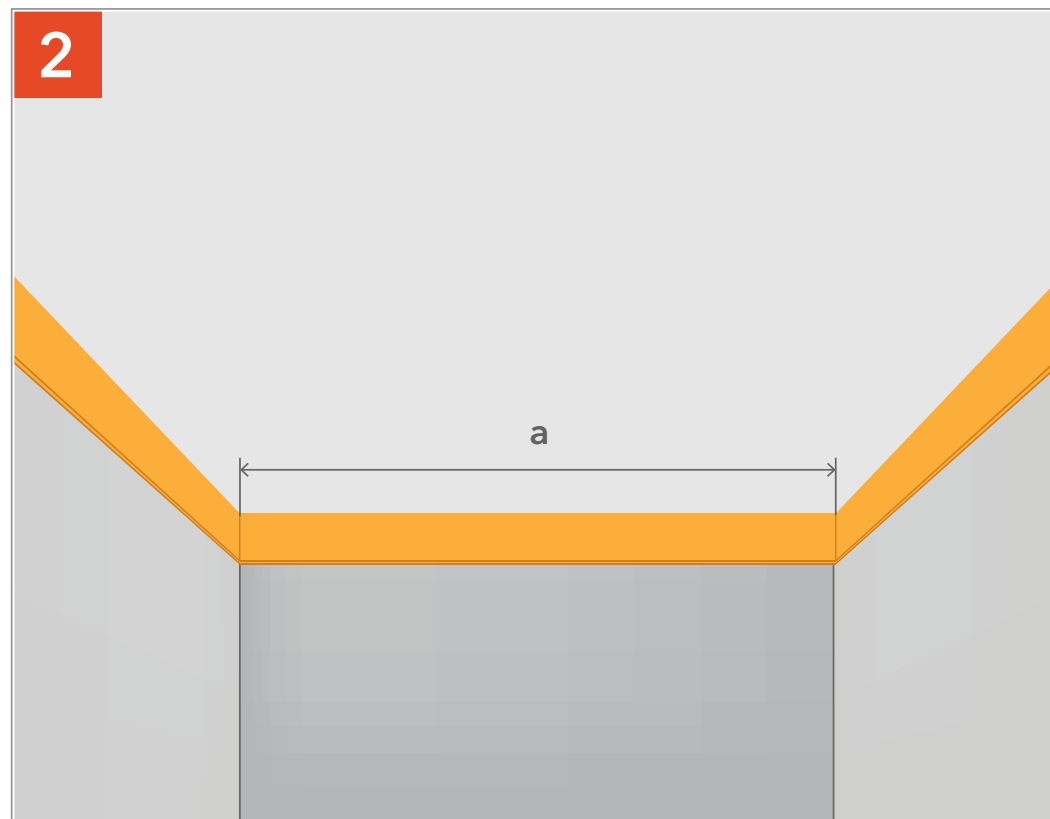
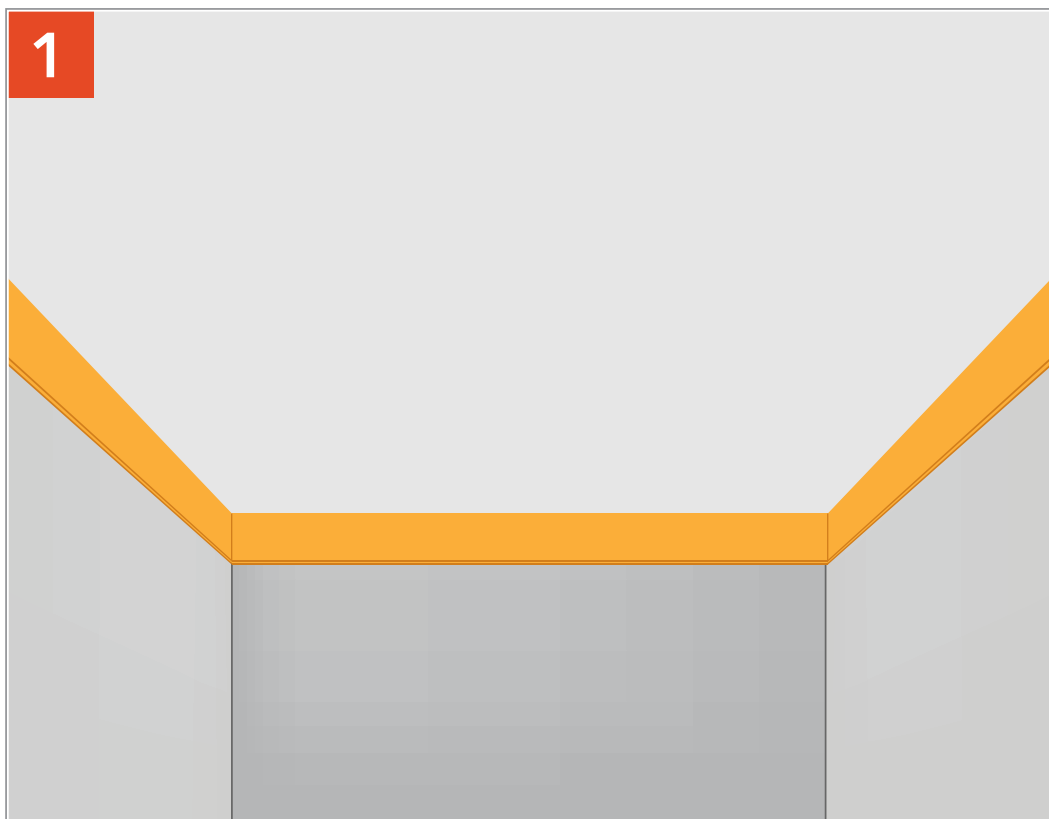


- 1 ТЕРМОЗВУКОИЗОЛ
- 2 КАРКАС АКУСТИКГИПС
- 3 ВИБРОПОДВЕС СОНОКРЕП
- 4 ШУМОПОГЛОЩАЮЩИЕ ПЛИТЫ СТОПЗВУК
- 5 УПЛОТНИТЕЛЬНАЯ ЛЕНТА
- 6 АКУСТИКГИПС М1
- 7 АКУСТИКГИПС ГКЛЗ
- 8 ФИНИШНОЕ ПОКРЫТИЕ
- 9 ВИБРОДЕМПФИРУЮЩАЯ ЛЕНТА

* В состав системы не включены фиксирующие крепежные элементы для виброподвесов. Фиксирующие крепежные элементы подбираются самостоятельно в зависимости от состава основания потолка, функциональности помещения и требованиям к безопасности.

** В случае применения виброподвесов Сонокреп ЕП20/ЕП30/М6 смотреть технологию монтажа в решениях потолков «Премиум».

*** Применяется для фиксации Профиля АкустикГипс Усиленный ППН 27/28.

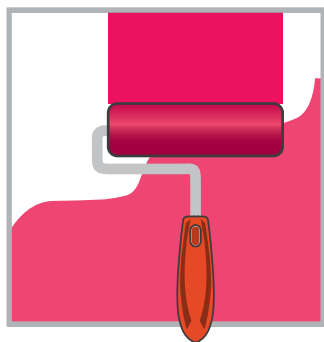
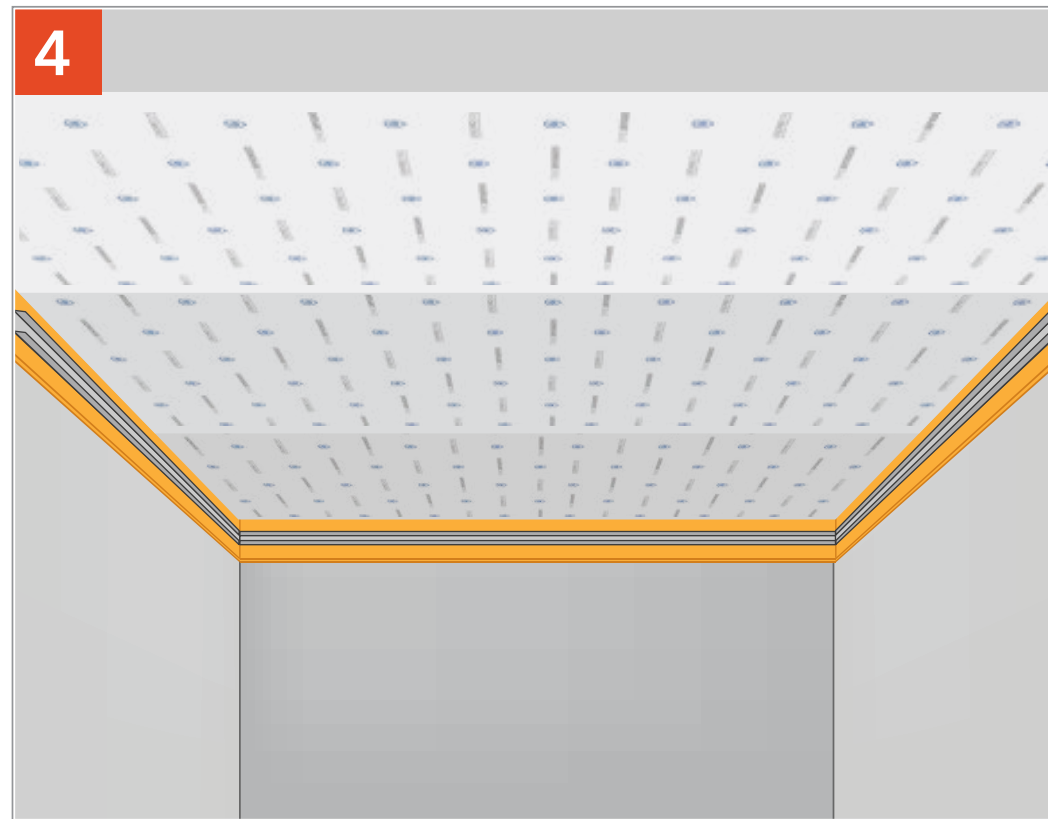
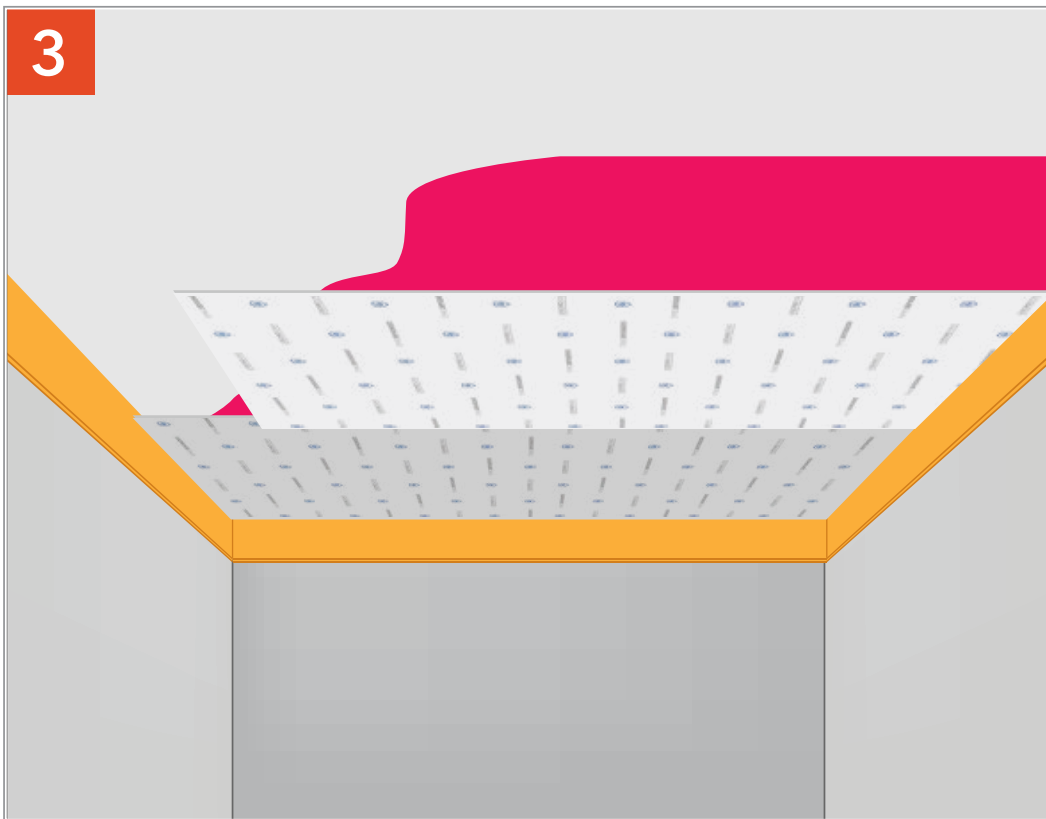


Наклеить по периметру ленту СтопЗвук V100 / Виброфлор. Ленту Виброфлор толщиной 4 мм сложить в два слоя, склеив их между собой, лента Виброфлор 6 мм монтируется в один слой. Для монтажа применяется виброакустический герметик Сонетик или клей Баутгер.

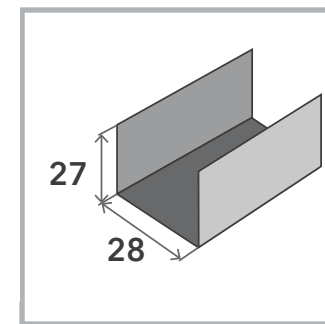
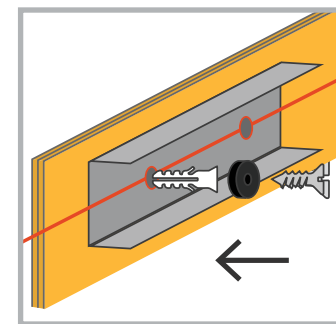
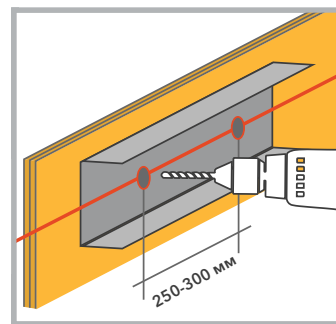
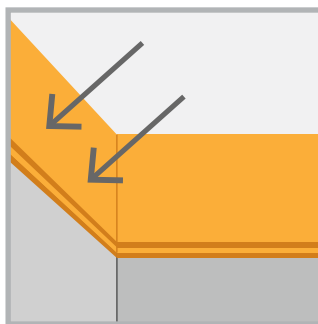
Отмеряем ТермоЗвукоИзол.

ЗВУКОИЗОЛЯЦИЯ ПОТОЛКА «СТАНДАРТ М1»

ЗВУКОИЗОЛЯЦИЯ ПОТОЛКА «СТАНДАРТ М1»

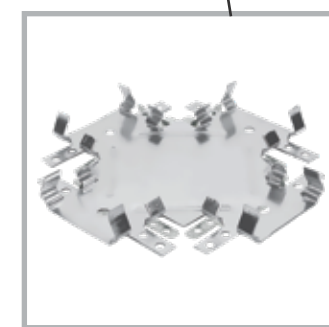
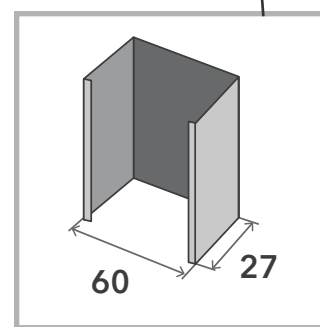
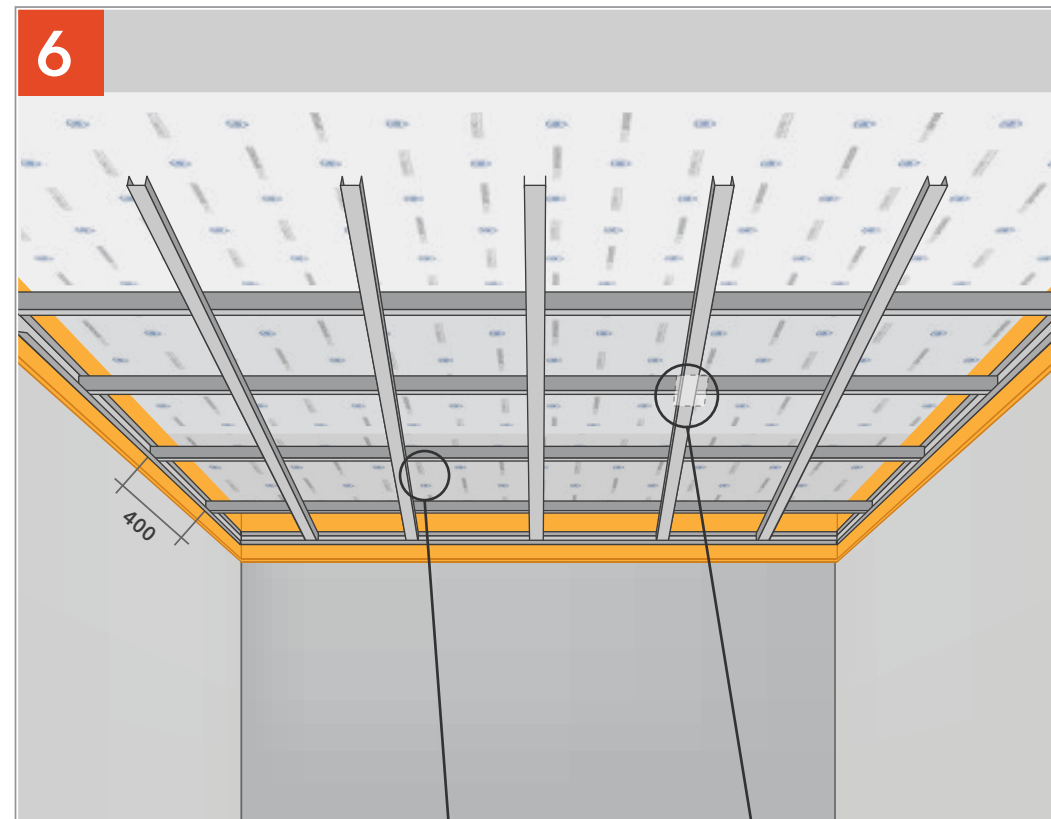
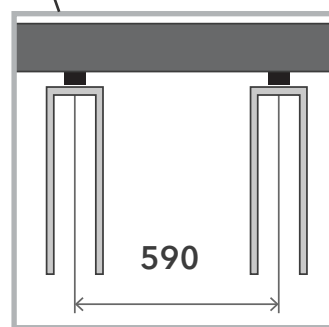
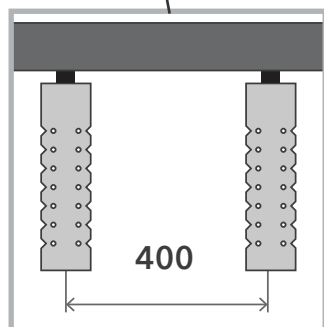
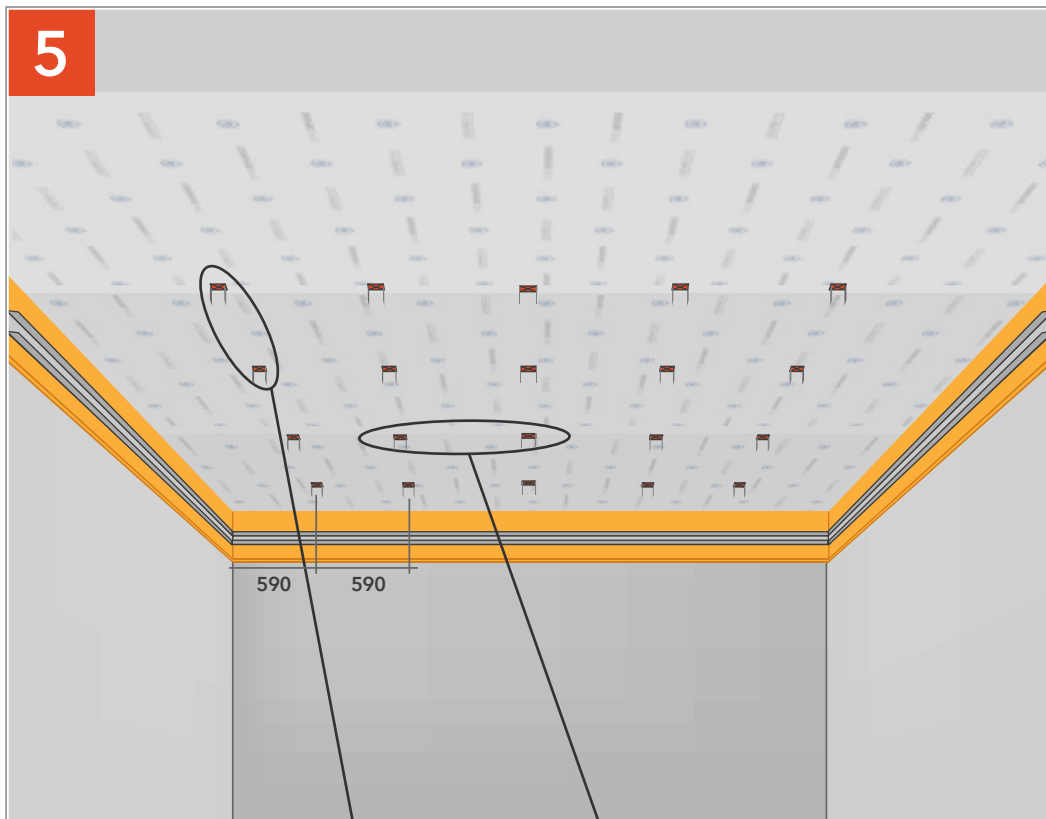


5-10 мм



Наклеиваем ТермоЗвукоИзол на клей Баутгер, с перехлёстом на 5-10 см.

Монтируем профиль ПН через ленту СтопЗвук V100 / Виброфлор с шагом 250-300 мм. При использовании ленты Виброфлор профиль следует фиксировать через новые отверстия, просверливая их вместе с лентой. Это ускорит монтаж и исключит наматывание материала на сверло.

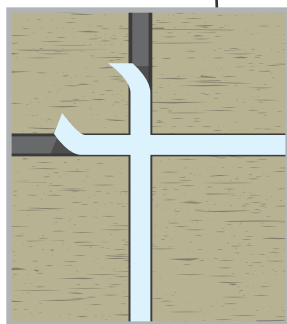
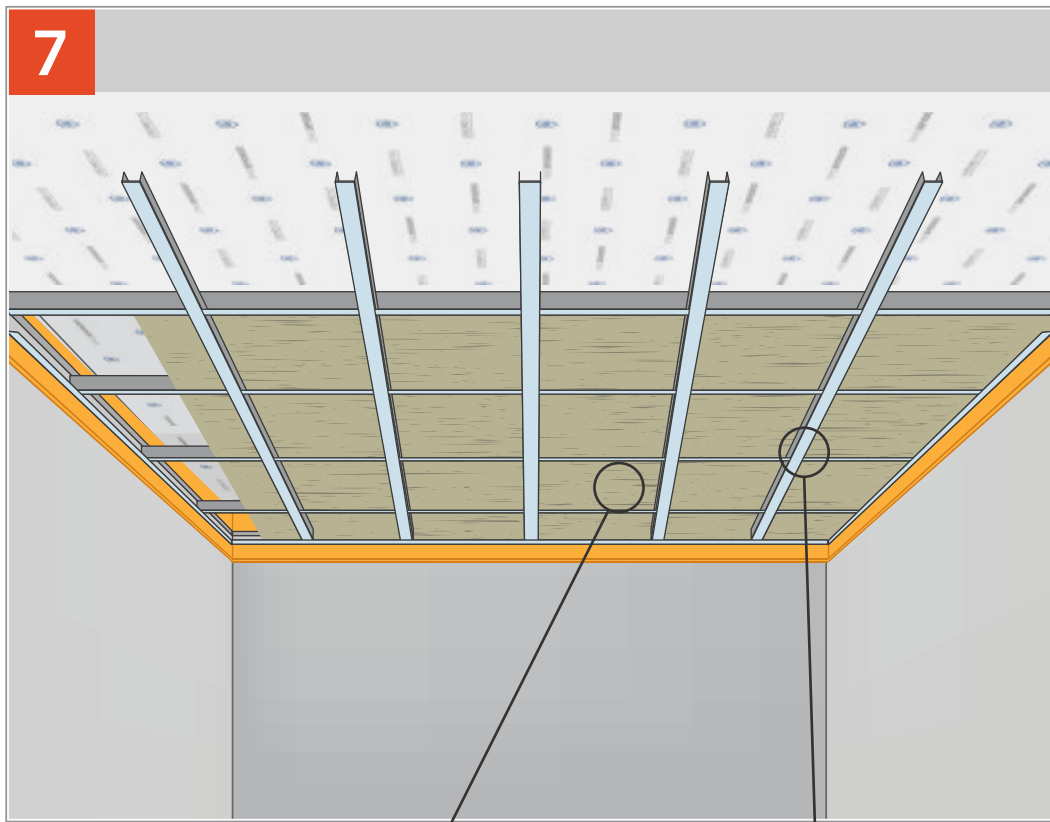


Крепим Виброподвесы с шагом 400 поперек и 590 вдоль комнаты.

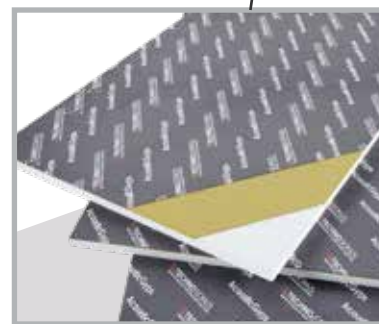
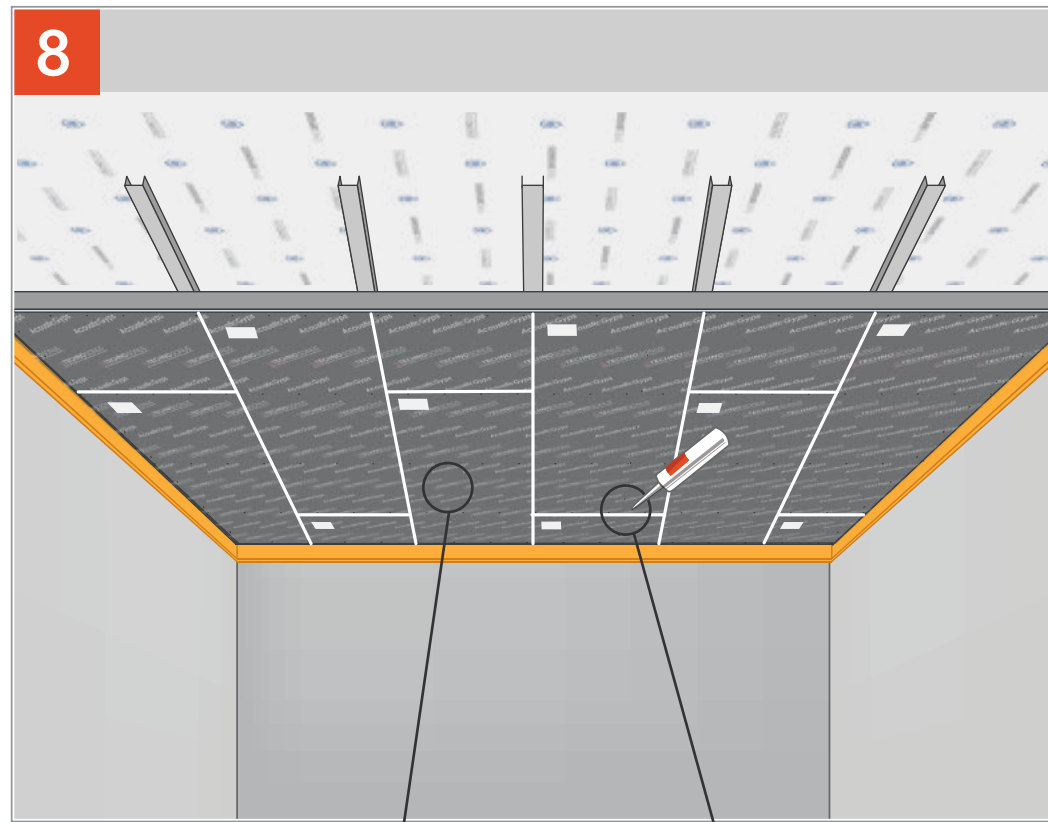
Крепим профиль ПП к виброподвесам и связываем между собой с помощью профиля соединительного (Краб).

ЗВУКОИЗОЛЯЦИЯ ПОТОЛКА «СТАНДАРТ М1»

7



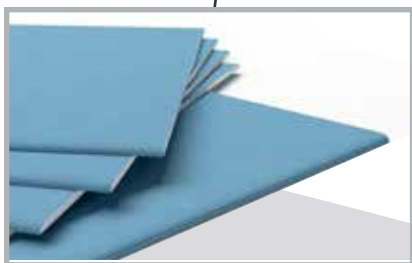
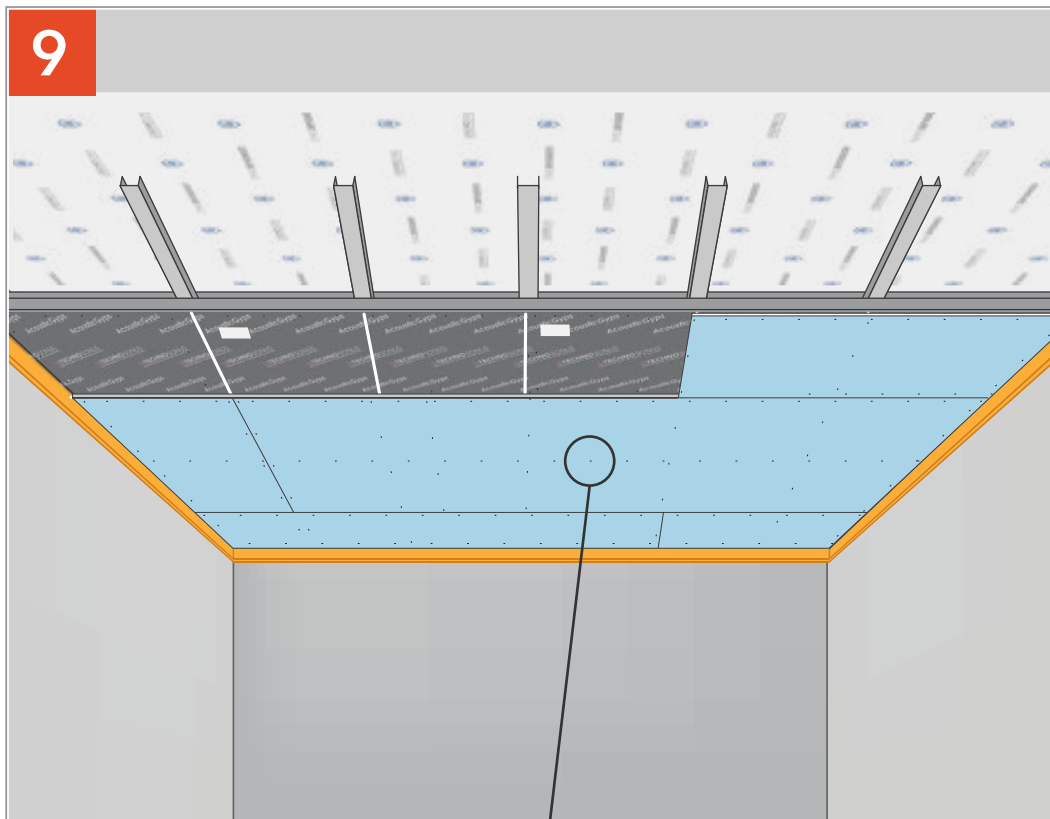
8



Наклеиваем демферную ленту на поверхность профиля, заполняем пространство плитами СтопЗвук БП.

Обшиваем каркас листами АкустикГипс М1, промазывая соединение виброакустическим герметиком Сонетик.

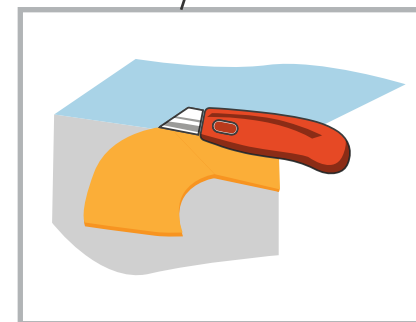
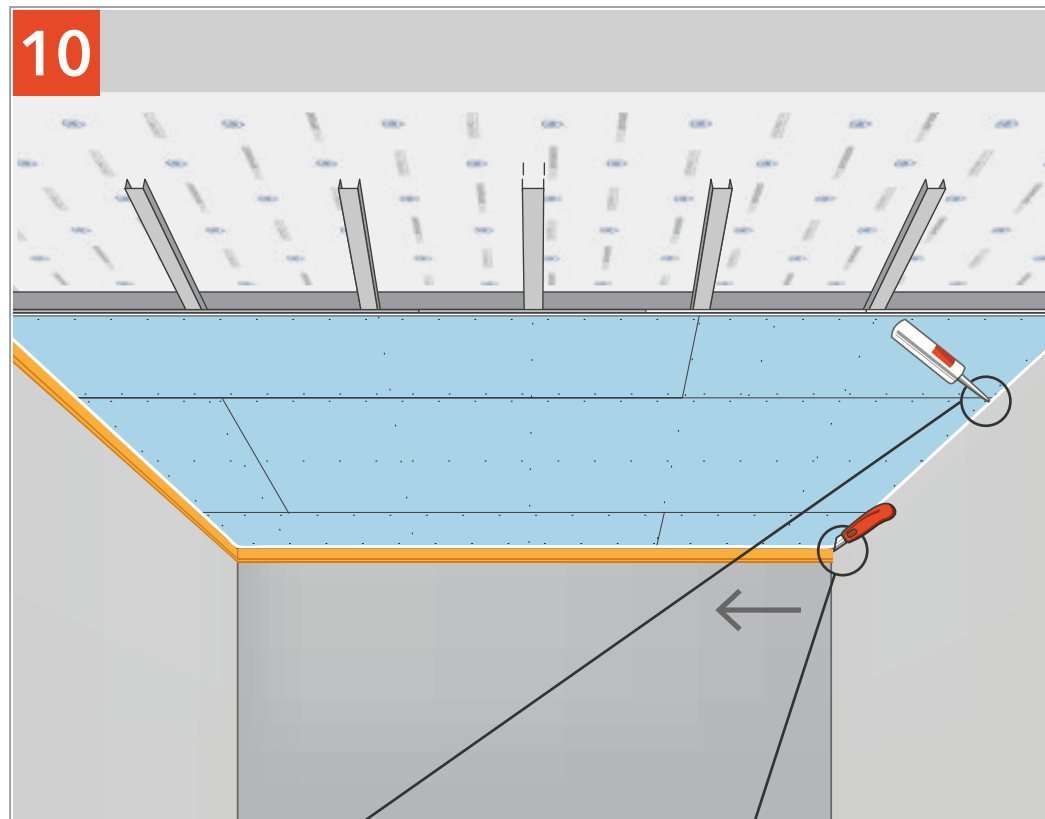
9



! Не допускается длительная эксплуатация панелей АкустикГипс М1 без финишного слоя АкустикГипс ГКЛЗ. Монтаж финишного слоя АкустикГипс ГКЛЗ должен быть выполнен не позднее 5 дней после фиксации панелей АкустикГипс М1 на каркас звукоизоляционной системы.

Обшиваем слоем АкустикГипс ГКЛЗ.

10



Удаляем излишки ленты СтопЗвук V100 / Виброфлор и герметизируем периметр виброакустическим герметиком Сонетик.

ЗВУКОИЗОЛЯЦИЯ ПОТОЛКА «СТАНДАРТ М1»